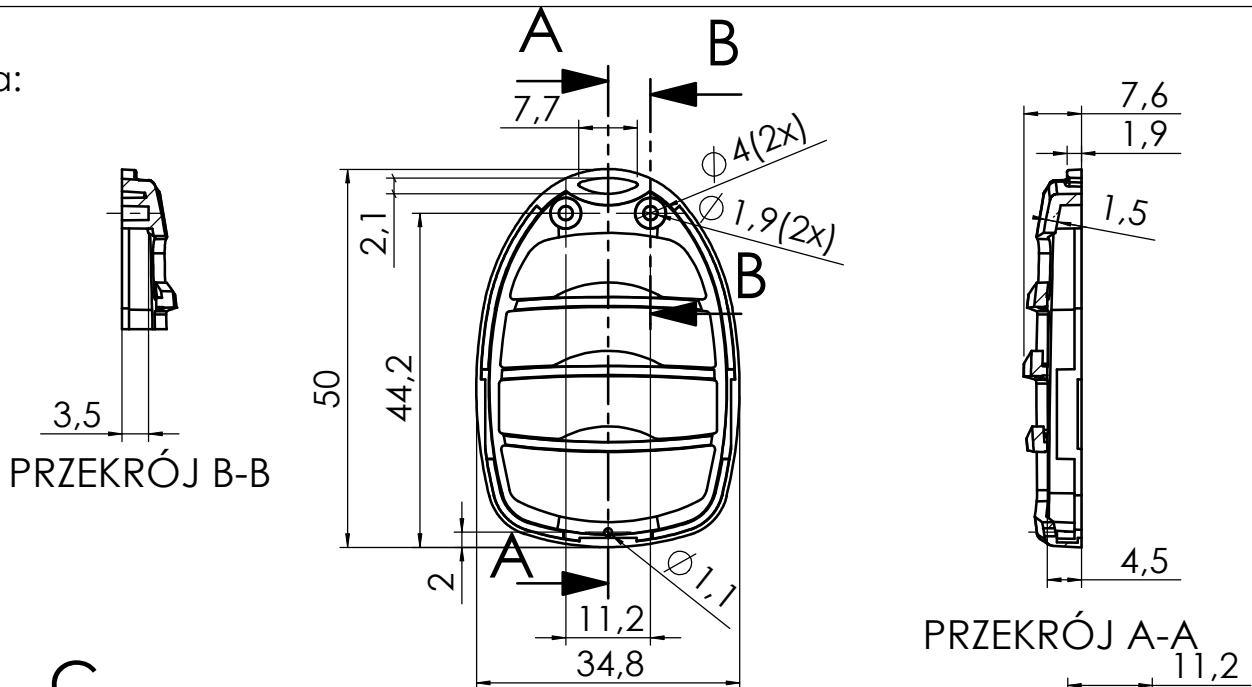
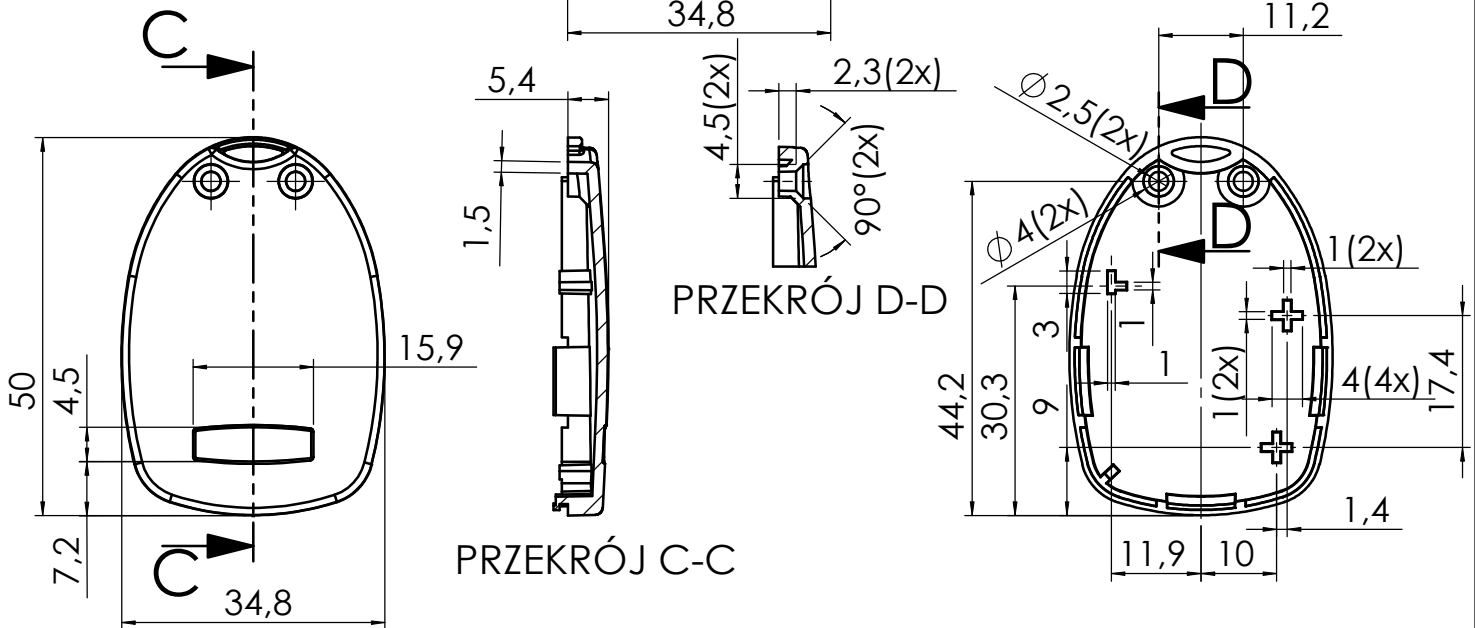


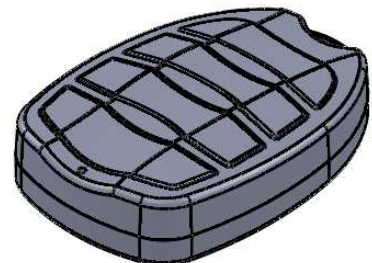
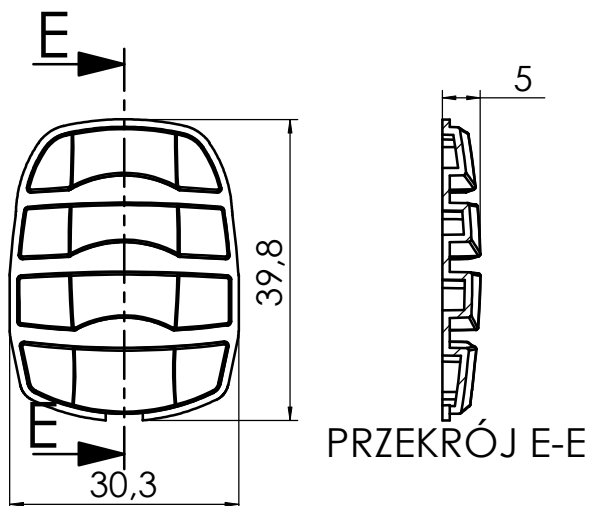
Góra:



Dół:



Przyciski:



maxPCB: 32mm x 26mm

UWAGA: Wymiary w tolerancji $\pm 0,5\text{mm}$

Elementy składowe:

- obudowa góra,
- obudowa dół,
- przyciski,
- 2 wkręty

Format	Skala
A4	1:1
Nr produktu	
P-18	



MASZCZYK[®]

Krzysztof Maszczyk
05-071 Sulejówek-Miłosna
ul. Mickiewicza 10
tel.: (022)783 45 20, fax.: (022)783 90 85
kom: 0602 726 086