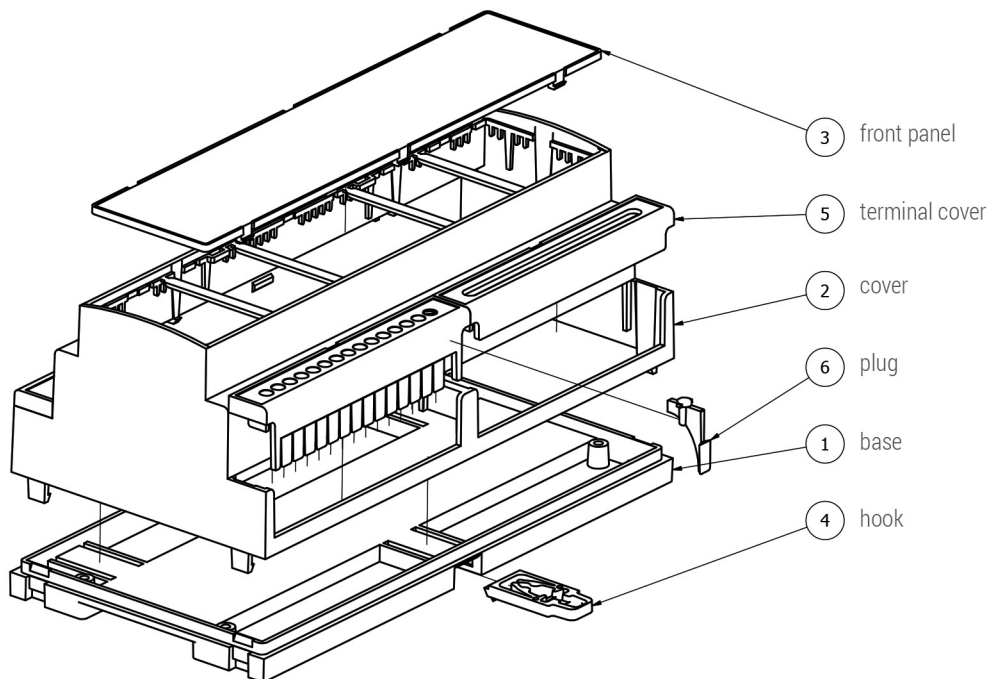




PRODUCENT OBUDÓW
PLASTIKOWYCH
DLA ELEKTRONIKI

OBUDOWA NA SZYNĘ DIN - SERIA ZD Z MASKOWNICAMI DO RÓŻNYCH ZASTOSOWAŃ

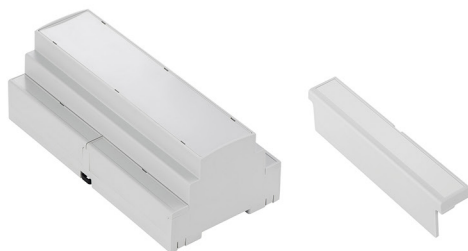


Plug (6), Terminal Cover (5) oraz filtry są opcjami dodatkowymi, pozostałe elementy wchodzą w skład zestawu podstawowego.

NOWATORSKIE
ROZWIĄZANIE

1 MASKOWNICA PEŁNA

Zalecana w przypadku, gdy nie ma żadnych wyjść z obudowy, a wymagane jest zamaskowanie całego otworu. Ten rodzaj maskownicy można także zastosować, gdy zachodzi konieczność wykonania nietypowych otworów, np. pod specjalne gniazda czy złącza. W takim wypadku maskownicę pełną można frezować w celu uzyskania odpowiednich wejść.



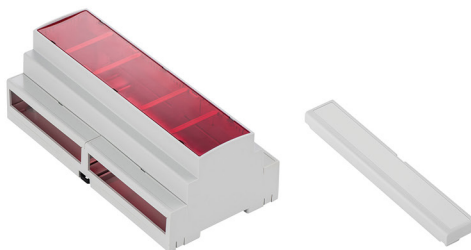
2 MASKOWNICA UNIWERSALNA

Stosowana w przypadku, gdy w obudowie ma znaleźć się złącze, w którym wykorzystane będą wszystkie żyły, czyli niezbędne będzie zagospodarowanie całej szerokości złącza do podpięcia kabelków.



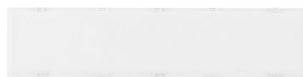
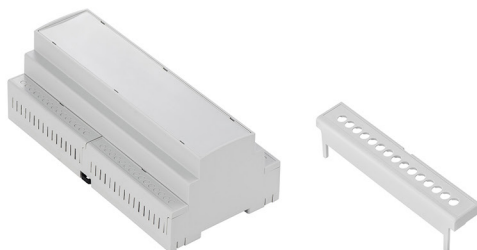
3 MASKOWNICA POD GNIAZDA

Zalecana, gdy niezbędne jest zastosowanie wygodnych wyjść z płytki np. gniazdam USB, RJ lub innymi.

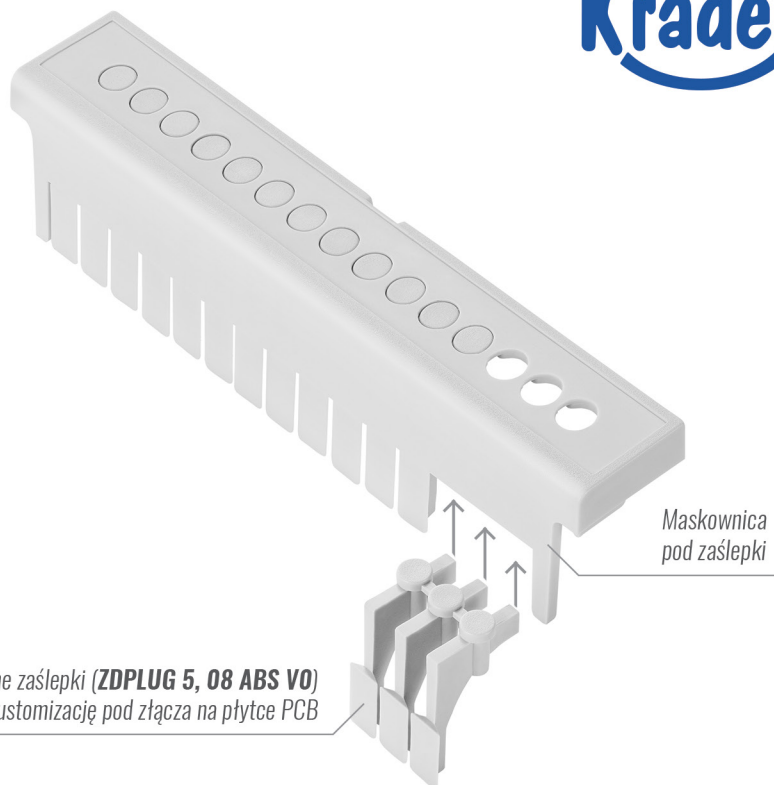


4 MASKOWNICA POD ZAŚLEPKI

Zalecana w sytuacjach pośrednich, pomiędzy maską 1 a 2, gdzie używamy części żył, czyli krótszych listw zaciskowych.



Dostępne są także różne filtry do obudów: czerwona, jasnoszara oraz transparentna.



Wyjmowane zaślepki (ZDPLUG 5, 08 ABS V0)
ułatwiają customizację pod złącza na płytce PCB

WYJMOWANE ZAŚLEPKI (ZDPLUG 5,08 ABS V0):

- ✔ ułatwiają customizację pod złącza na płytce PCB
- ✔ umożliwiają wielokrotną zmianę konfiguracji otworów
- ✔ eliminują konieczność używania dodatkowych narzędzi
- ✔ nadają estetyczny wygląd (brak wyłamanych zębów lub wybitych otworów)

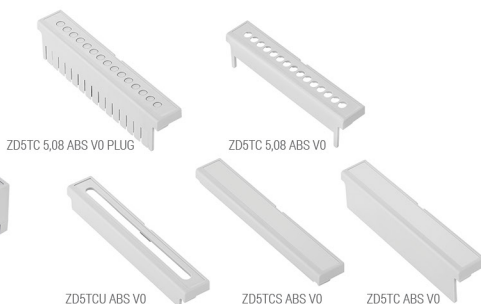
**NOWATORSKIE
ROZWIĄZANIE**

AKTUALNIE DOSTĘPNE W OFERCIE PRODUKTY Z SERII ZD



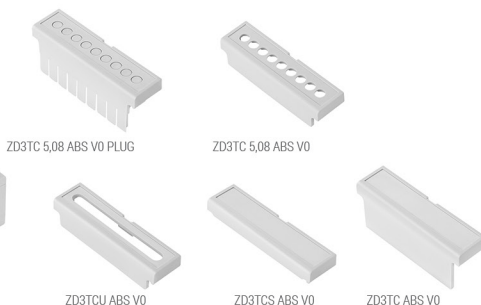
Obudowa na szynę DIN **ZD1010**

Przykład zawierający maskownice zamontowane na obudowie ZD1010



Obudowa na szynę DIN **ZD1009**

Przykład zawierający maskownice zamontowane na obudowie ZD1009



Wkrótce w sprzedaży będą dostępne:

ZD1005 (5M) | ZD1006 (6M) | ZD1003 (3M)

O PRODUKTY PYTAJ NASZ DZIAŁ HANDLOWY:

✉ JAROSLAW.OWCZAREK@KRADEX.COM.PL

✉ BIURO@KRADEX.COM.PL

🌐 WWW.KRADEX.COM.PL